



A

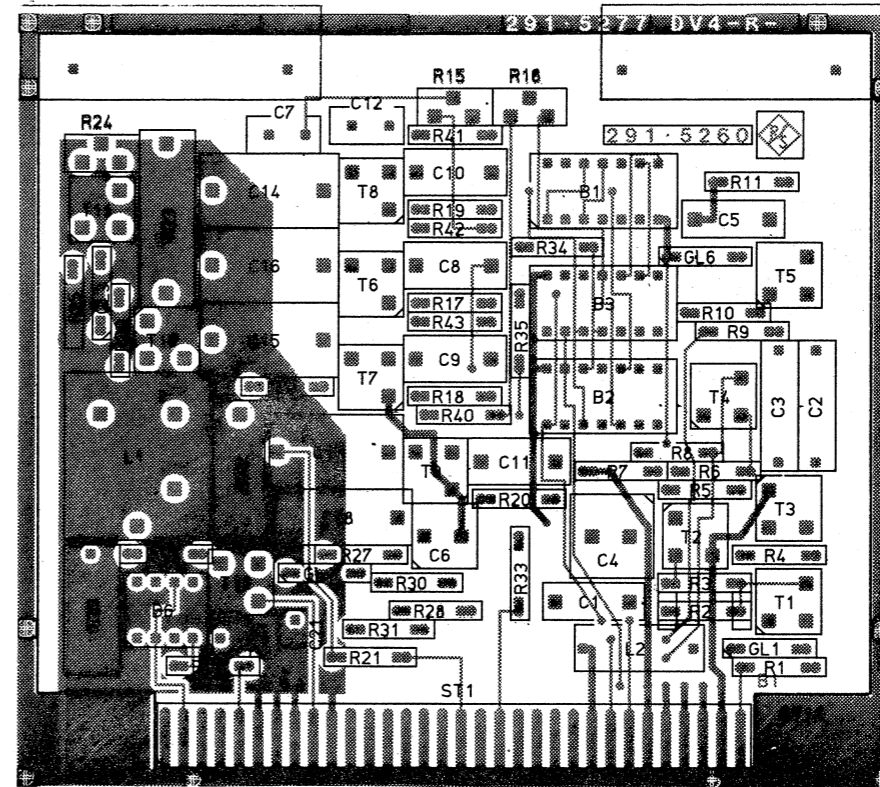
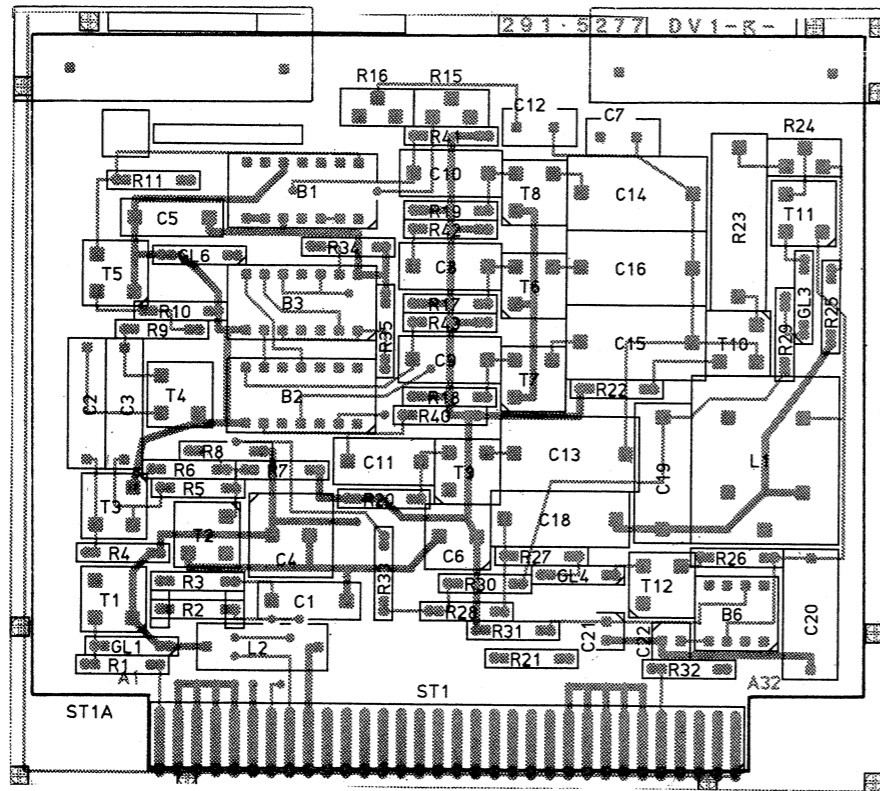
A

Ansicht und Leitungsführung Lötseite  
View of tracks on solder side

Ansicht und Leitungsführung Bauteilseite  
View of tracks on component side

B

B



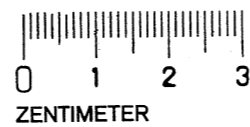
D

D

E

E

Diese Unterlage ist unser Eigentum. Vervielfältigung, unbefugte Verwertung, Mitteilung an andere ist strafbar und schadenersatzpflichtig.



Änd. zust.	Änd.-Mittlg.	Datum	Name	Halbzeug, Werkstoff	Maßstab	Untol. Maße	zu Ger.	ZPV
A	—	07.77	Li		Benennung	Digitales Filter		Z
B	23724	04.78	La			Blatt		Blatt-Nr. 2
				registr. in Verz. 291.4012 V	erste Z. 291.4012	Zeichn. Nr. 291.5260		
				Stelle 1GME	gez. Datum 27.6.77 Nk	bearb. Datum 6.77. Li	geprüft Datum	Ordn.-Nr. (nur für K-Ordner)

F

ISO-Projektion  
Methode E

